

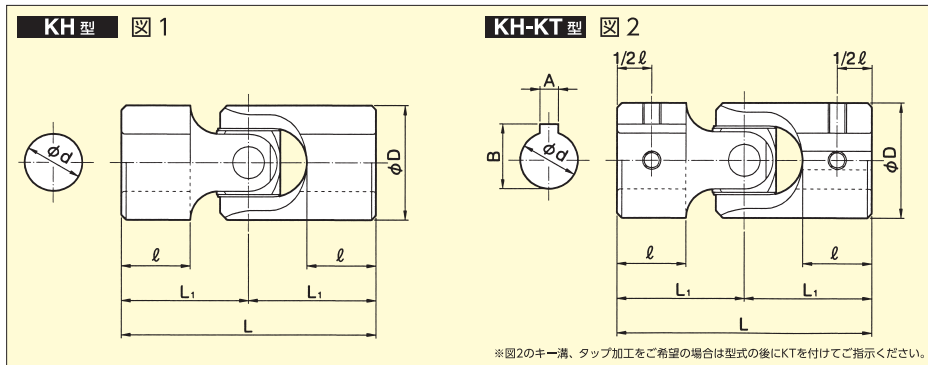
KH型

コンパクトタイプ(ニードルベアリング入)

- 特長**
- KH型スーパージョイントは当社独自にて開発されたジョイントで、従来のジョイントのピン結合方式に代わり、総コロベアリングの採用により軸受部の接触、摩擦等を最小限に抑えられます。
 - 無給方式でトルク変動の少ない連続高速回転に適しています。
 - 内径φ12mm～φ30mmまで8種類。
- 用途**
- フライス盤、旋盤、多軸ボール盤、各種自動機、専用機、伸縮機、圧延機、矯正機、ロール成形機、スリッタープレス、各種クレーン、建設機械、コンベアー、紡績機械、食品機械、ミシン、木工機械、自動包装機、自動販売機、農業機械、医療器、芝刈機、製本機等。



**総コロベアリング採用の
高速回転タイプ。
多分野・多機種に
ご利用が可能です。**



分解不可

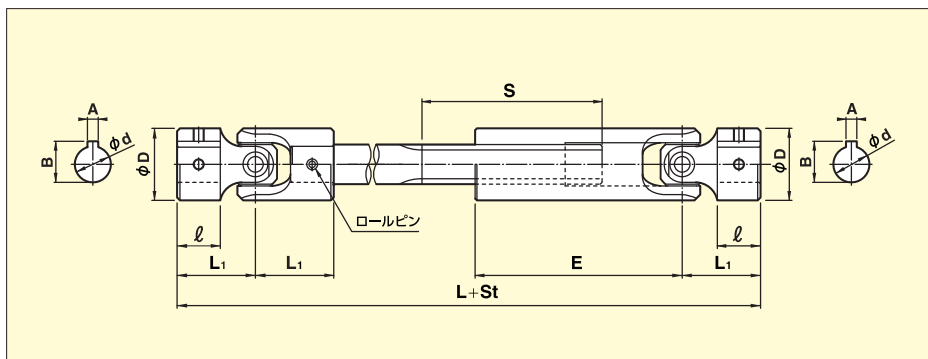
KHS型

コンパクトスプライン軸付タイプ(ニードルベアリング入)

- 特長**
- KHS型スーパージョイントは当社独自にて開発されたジョイントで、従来のジョイントのピン結合方式に代わり、総コロベアリングの採用により軸受部の接触、摩擦等を最小限に抑えられます。
 - 無給方式で連続高速回転が出来ます。
 - 内径φ12mm～φ30mmまで8種類。
- 用途**
- フライス盤、旋盤、多軸ボール盤、各種自動機、専用機、伸縮機、圧延機、矯正機、ロール成形機、スリッタープレス、各種クレーン、建設機械、コンベアー、紡績機械、食品機械、ミシン、木工機械、自動包装機、自動販売機、農業機械、医療器、芝刈機、製本機等。



**スプライン軸付の
総コロベアリング搭載。
連続高速回転が可能な
優れモノです。**



KHS-12～25は一体形状ロングヨーク採用。
最短寸法が従来より短く製作可能になりました。
KHS-30は従来通りスプラインカラーと
ヨーク分割式です。

■仕様 ※KT型での標準キー、タップ加工寸法は下記になります。ご指定がある場合は、必ずご指示ください。

(単位: mm)

記号 形式	許容トルク (N.m)	最大トルク	許容回転数		許容 曲角 θ(°)	ヨーク						KH型		KHS型				全長L	
			KH型	KHS型		φdH7	φD	L1	ℓ	キー寸法 A×B	タップ 寸法	全長 L	重さ ≒(kg)	スプライン寸法		MIN	MAX		
														スライド長 E	S			外径×内径×巾×歯数 (M×圧力角×歯数)	
* KH・KHS-10	10.8	15.1	1,900	1,600	25	10	20	22.5	13	3x11.4	M4	45	0.08	30	65	60	M1.0xPA20° xNT8	132.5	305
KH・KHS-12	20.6	28.8	1,600	1,350	25	12	24	25.5	14	4x13.8	M4	51	0.13	40	80	75	14x11x3x6	156.5	335
KH・KHS-14	35.3	49.4	1,360	1,160	25	14	28	30.5	17	5x16.3	M5	61	0.2	40	90	85	16x13x3.5x6	181.5	385
KH・KHS-16	60.8	85.1	1,200	1,000	25	16	32	34.5	19	5x18.3	M6	69	0.29	40	100	90	20x16x4x6	203.5	430
KH・KHS-18	83.4	116.8	1,060	900	25	18	36	38.5	21	6x20.8	M6	77	0.43	45	110	100	20x16x4x6	225.5	480
KH・KHS-20	121.0	169.4	950	800	25	20	40	43.5	24	6x22.8	M6	87	0.53	50	115	105	22x18x5x6	245.5	580
KH・KHS-22	140	196	870	740	25	22	44	47.5	26	6x24.8	M6	95	0.8	50	120	105	25x21x5x6	262.5	680
KH・KHS-25	222	311	760	650	25	25	50	55.5	30	8x28.3	M8	111	1.1	50	125	110	28x23x6x6	291.5	775
KH・KHS-30	294	412	640	540	25	30	60	65	37	8x33.3	M8	130	2.0	50	カラ	130	34x28x7x6	435	850

- 別製・特注仕様品も承っております。(材質変更・寸法変更等)ジョイント設計につきましては幅広くご要望にお応えしております。上表の数値は標準仕様です。
- 安全上、仕様変更及び分解などはしないでください。やむを得ず行う場合、いま一度お問い合わせください。
- 許容回転数はご使用条件により変動いたします。 ●許容角度は表記以上の広角使用が可能です。但し、伝達効率・寿命等に悪影響を及ぼす場合があります。
- 改良の為、仕様・各部の寸法は予告なしに変更する場合があります。
- キー溝寸法 A×Bは JISB1301-1976に準じます。

※KH・KHS-10は2022年より廃番になりました。