

SU型

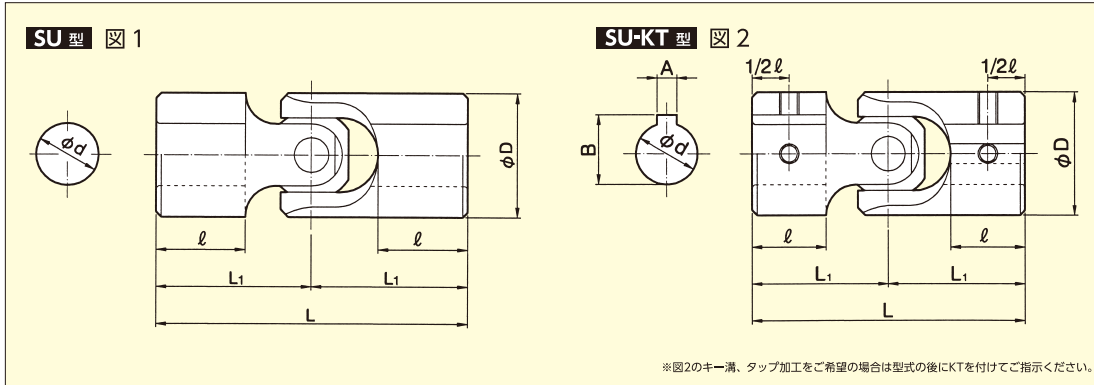
ステンレス タイプ (本体SUS304, ピンSUS304)

- 特長** 耐蝕性に優れ、薬液の使用にも応えられるステンレス・ジョイントです。
- 用途** 公害防止関連装置、薬液定量注入ポンプ、バルブ、計測器、食品機械、理化学機械、真空ポンプ、原子力機器、水処理機器。



これからの時代をリードする
耐蝕性に優れた
ステンレスタイプ。
薬液等に最も機能を
発揮するジョイントです。

Aタイプ：オールステンレス仕様（ボール・ピン含む）
NDタイプ：ボール・ピンは窒化処理、固体潤滑被膜処理込み
※Aタイプ、NDタイプからご指定ください。※カタログ掲載の写真はNDタイプ



SU-25以下は分解不可

SUD型

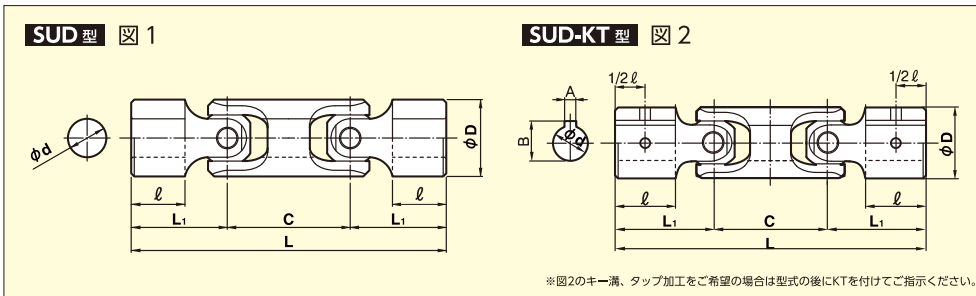
ステンレス ダブルタイプ

- 特長** 耐蝕性に優れ、薬液の使用にも応えられるステンレス・ジョイントです。
- 用途** 公害防止関連装置、薬液定量注入ポンプ、バルブ、計測器、食品機械、理化学機械、真空ポンプ、原子力機器、水処理機器。



SU型の中間軸を省いた
W型仕様

※Aタイプ、NDタイプからご指定ください。



■仕様 ※KT型での標準キー、タップ加工寸法は下記になります。ご指定がある場合は、必ずご指示ください。

(単位：mm)

記号 形式	許容トルク (N.m)	最大トルク	許容回転数		許容曲角		ヨーク						SU型		SUD型		
			SU型 (rpm)	SUD型 (rpm)	SU型 θ(°)	SUD型 2・θ(°)	φdH7	φD	L1	ℓ	キー寸法 A×B	タップ 寸法	全長 L	重さ ≒(kg)	全長 L	芯間 C	重さ ≒(kg)
SU・SUD-6	5.9	8.2	1,600	1,600	30	60	6	12	16.5	10	—	M3	33	0.02	58	25	0.04
SU・SUD-8	10.8	15.1	1,350	1,350	30	60	8	16	25	16.5	—	M3	50	0.06	81	31	0.09
SU・SUD-10	22.6	31.6	1,160	1,100	30	60	10	20	28	17	3x11.4	M4	56	0.09	89	33	0.15
SU・SUD-12	33.3	46.6	1,000	950	30	60	12	25	35.5	22	4x13.8	M4	71	0.18	111	40	0.28
SU・SUD-14	53.0	74.2	900	850	30	60	14	28	37	22	5x16.3	M5	74	0.23	123	49	0.39
SU・SUD-16	76.5	107.0	800	760	30	60	16	32	40	23	5x18.3	M6	80	0.34	134	54	0.55
SU・SUD-20	137	192	740	700	30	60	20	40	50	28	6x22.8	M6	100	0.64	164	64	1.03
SU・SUD-25	304	425	540	520	30	60	25	50	63	36	8x28.3	M8	126	1.3	206	80	2.1
SU・SUD-30	392	549	460	440	30	60	30	60	89	56	8x33.3	M8	178	2.8	275	97	4.1
SU・SUD-35	460	644	400	380	30	60	35	70	100	62	10x38.3	M8	200	4.3	310	110	6.3
SU・SUD-40	844	1181	360	340	30	60	40	80	114	70	12x43.3	M8	228	7.0	350	122	9.4
SU・SUD-50	1,570	2,200	270	250	30	60	50	100	135	80	14x53.8	M10	270	13.0	426	156	17.6
SU・SUD-60	3,730	5,220	240	230	30	60	60	120	150	85	18x64.4	M12	300	18.5	485	185	29.0

- 別製・特注仕様品も承っております。(材質変更・寸法変更等)ジョイント設計につきましては幅広くご要望にお応えしております。上表の数値は標準仕様です。
- 安全上、仕様変更及び分解などはしないでください。やむを得ず行う場合、いま一度お問い合わせください。
- 許容回転数はご使用条件により変動いたします。 ●許容曲角は表記以上の広角使用が可能ですが、伝達効率・寿命等に悪影響を及ぼす場合があります。
- 改良の為、仕様・各部の寸法は予告なしに変更する場合があります。
- キー溝寸法 A×Bは JISB1301-1976に準じます。