

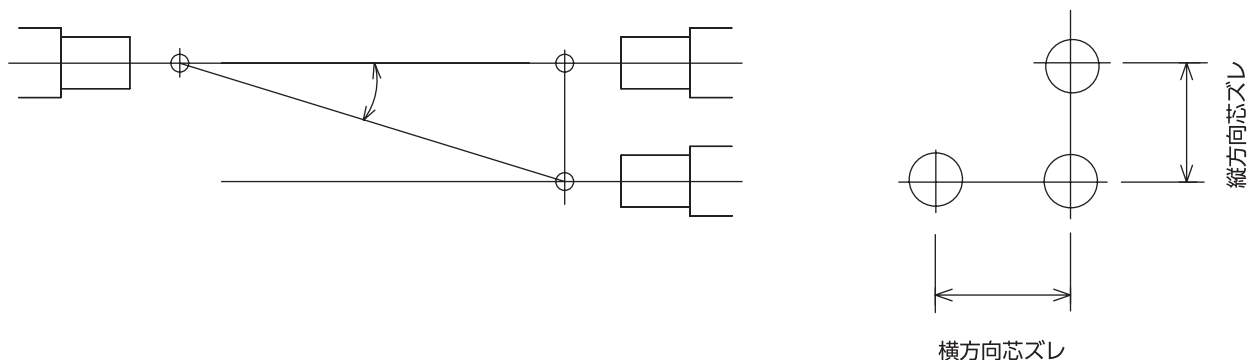
UUU[®] ユニバーサルジョイント 仕様ご確認事項

年 月 日

●貴社名	●ご担当者	殿	●入用時期	年	月	日
●ご連絡先 TEL	()	FAX	()			
●Eメール						
●ご使用になられる機械,装置の種類						
●上記装置内でのご使用箇所				●製作本数	本	

ご使用条件

1. モーターの出力	常用出力	KW/		rpm
	最大出力	KW/		rpm
2. 原動機一基に対するジョイント使用本数				本
3. 減(増)速後の回転数	一定	rpm		
	変動	rpm~		rpm
4. ジョイント一本に掛かる負荷トルク	一定	kgf・m(N・m)		
	変動	kgf・m(N・m)~		kgf・m(N・m)
5. 回転方向	一方向回転			正逆回転
6. 衝撃の有無	有り			無し
7. 運転時間	24時間連続	時間/日		その他
8. 給油、潤滑装置の有無	有り			無し
9. 設置場所の雰囲気、温度				
10. 取付け方向	水平方向	垂直方向	その他	
11. トルク伝達をしながらの伸縮	有り			無し
12. 外径制限の有無	有り (mmまで)			無し
13. 現在使用中のジョイントの品番	新規	現行 (メーカー		型式)
14. ジョイントの取付け関係	駆動側 (φ)		従動側 (φ)	
	キー溝 巾	× 深さ	キー溝 巾	× 深さ



15. その他特筆事項

- 本用紙をコピーしていただき、必要事項をご記入の上、FAXしてください。
- 弊社ホームページからもお問い合わせ可能です。

FAX 06-6796-0391